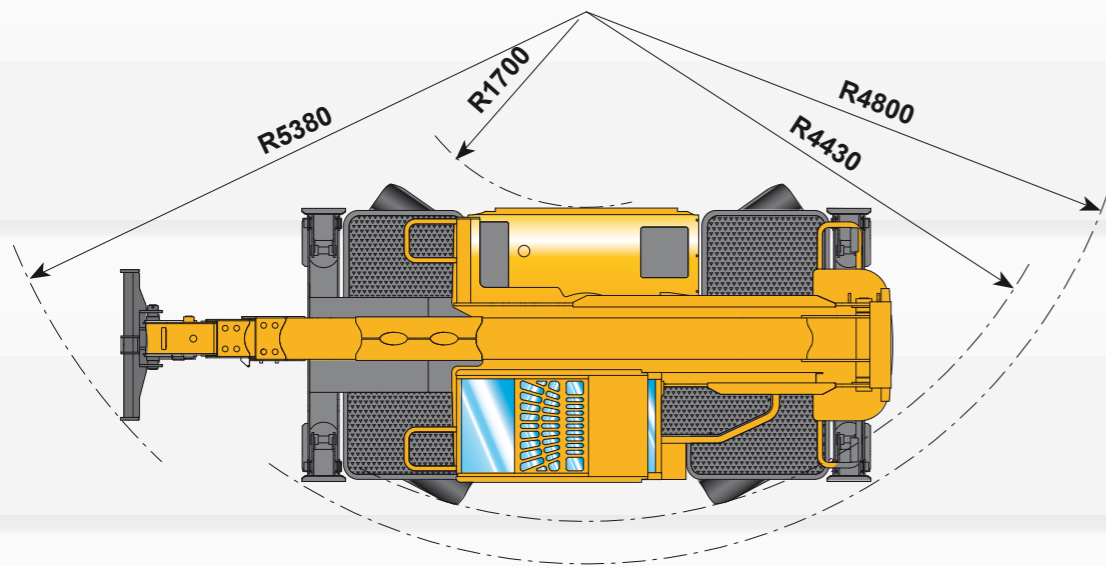
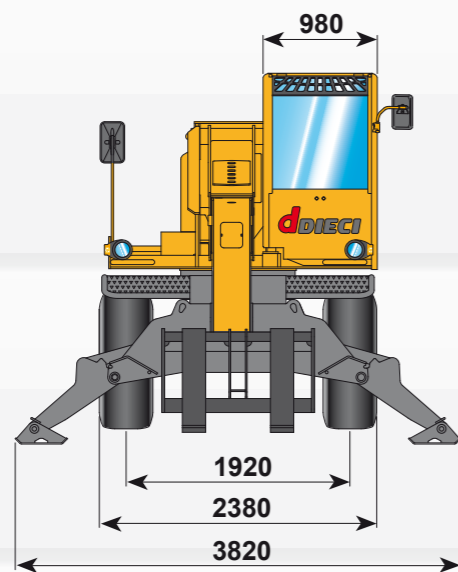
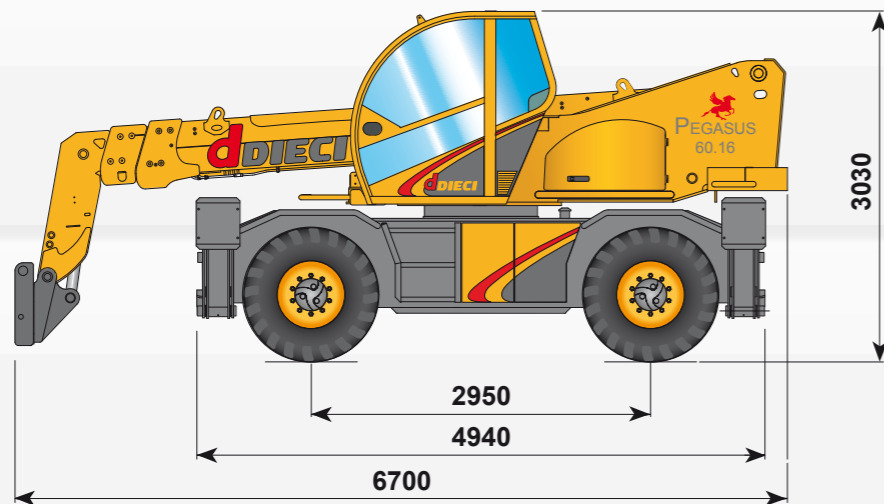


Pegasus 60.16



macchine edili ed agricole
d DIECI

Pegasus 60.16

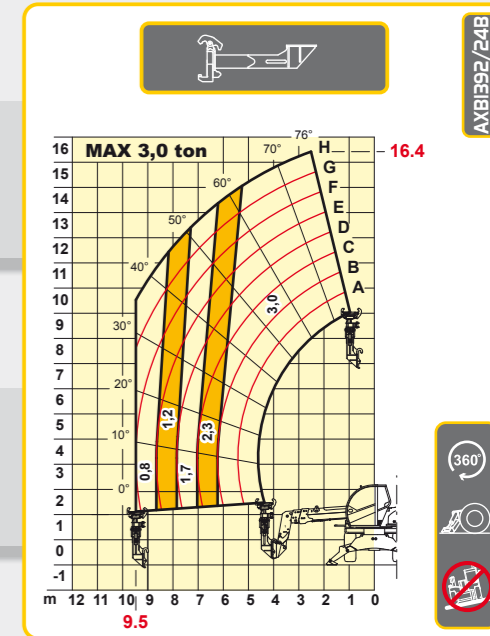
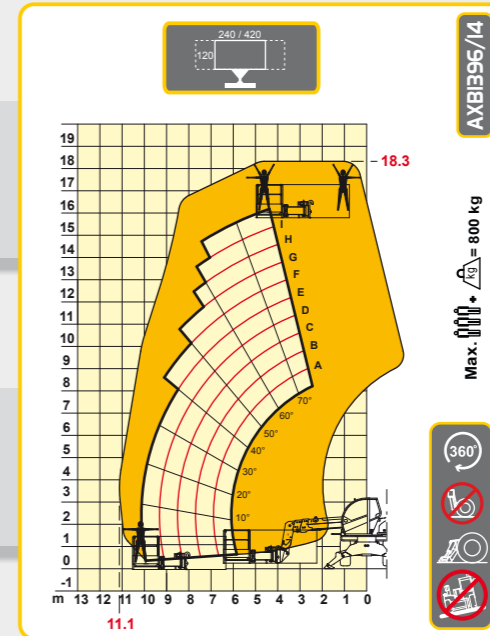
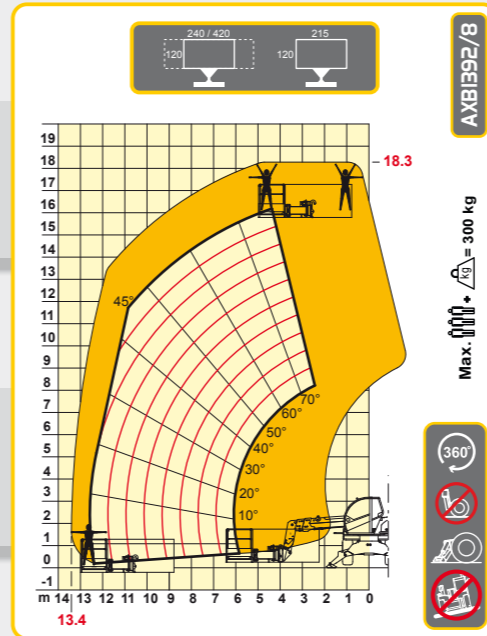
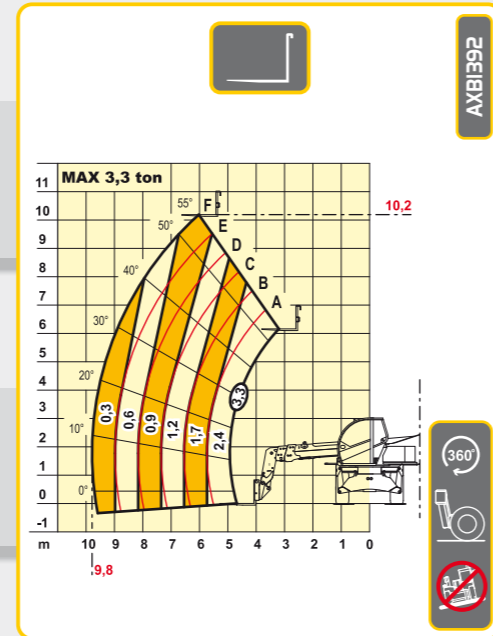
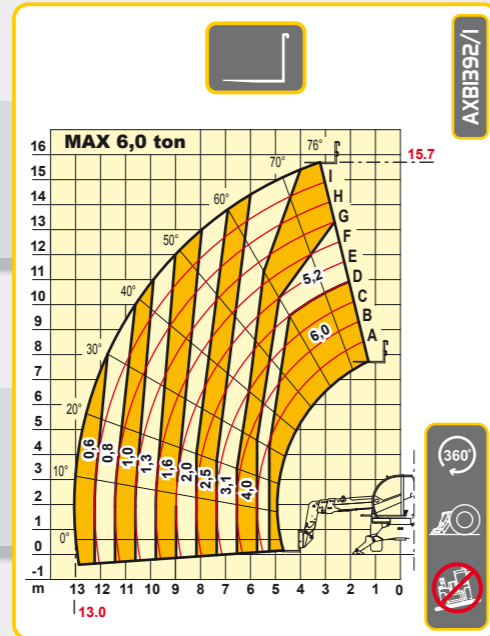
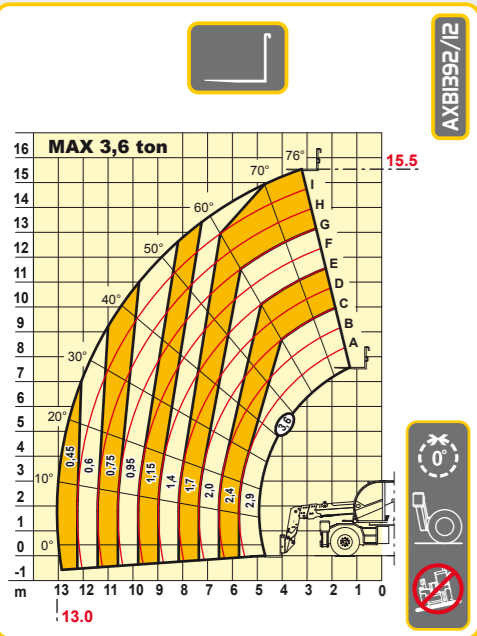


I dati contenuti in questo stampato sono forniti a titolo indicativo; i modelli descritti sono suscettibili di modifiche, senza preavviso, da parte del costruttore, disegni e fotografie possono riferirsi a equipaggiamenti opzionali o ad allestimenti destinati ad altri paesi. Per ogni altra informazione, rivolgersi alla sede DIECI all'indirizzo a fondo scheda.
The information contained in the present publication is only intended as an indication; the models described may be modified, without notice, by the manufacturer, drawings and photographs may refer to optional equipment or to particular specifications for other countries. For any further information, please contact DIECI headquarters at the address given below.

macchine edili ed agricole
d DIECI

DIECI S.r.l.
Via E. Majorana, 2-4 - 42027 Montecchio Emilia (RE)
Tel. +39 0522 869611 - Fax +39 0522 869744
www.dieci.com - mailbox@dieci.com

(Cod. AXE3122 - 11/2007 v0)



- ### PRESTAZIONI
- Portata massima: 6.000 kg
 - Portata a massima altezza su stabilizzatori: 4.000 kg
 - Portata a massima altezza su pneumatici: 1.700 kg
 - Portata al massimo sbraccio su stabilizzatori: 600 kg
 - Portata al massimo sbraccio su pneumatici: 450 kg
 - Altezza massima sollevamento su stabilizzatori: 15,70 m
 - Altezza massima sollevamento su pneumatici: 15,50 m
 - Sbraccio massimo orizzontale: 13,00 m
 - Sbraccio alla massima altezza: 3,20 m
 - Angolo di brandeggio forche: 134°
 - Forza di strappo: 5.700 daN
 - Forza di traino: 9.000 daN
 - Pendenza massima superabile: 40 %
 - Peso totale a vuoto: 16.600 kg
 - Velocità max: 40 km/h

- ### TRASMISSIONE
- Trasmissione: Idrostatica con pompa a portata variabile
 - Motore idraulico: a variazione automatica
 - Inversione: elettro - idraulica
 - Pedale inching per avanzamento controllato.
 - Cambio a 2 velocità servocomandato.

- ### IMPIANTO IDRAULICO
- Pompa ad ingranaggi doppia con sistema "Energy Saving"
 - Portata a max. regime: 135 lt/1'
 - Pressione max di esercizio: 230 bar
 - Comando distributore con joystick: 5 in 1 proporzionale
 - Movimenti contemporanei: 5
 - Distributore proporzionale "Load Sensing" con "Flow Sharing".

- ### PONTI DIFFERENZIALI
- Assali sterzanti: 2, con riduttori epicicloidali
 - Tipi di sterzata: 4 ruote / trasversale / 2 ruote
 - Assale anteriore: livellante
 - Assale posteriore: oscillante
 - Frenatura di servizio: a bagno d'olio sulle 4 ruote con impianto idraulico sdoppiato e servofreno
 - Frenatura di stazionamento ad azionamento negativo

- ### MOTORE
- PERKINS 1104D-ETA - 106 kW
- Potenza netta massima: 106 kW (144 cv) a 2200 giri/min.
- Principio di funzione: quattro tempi diesel, Common-Rail
- Numero e disposizione cilindri: 4, verticali in linea
- Cilindrata: 4399 cm³ - turbo compressore aftercooler
- Sistema di raffreddamento: liquido
- Consumo specifico orario (2.200 giri/min): 230 g/kWh
- Acceleratore elettronico.
- Acceleratore manuale.
- Preriscaldatore aria per climi freddi.

- ### RIFORMIMENTI (Litri)
- Impianto idraulico (totale): 270
 - Serbatoio gasolio: 180

- ### DISPOSITIVI DI SERIE
- Dispositivo antiribaltamento con blocco movimenti aggravanti.
 - Rotazione continua a 360° della torretta.
 - Livellamento trasversale su ruote.
 - Blocco oscillazione ponte posteriore.
 - Presca idraulica per eventuali accessori su testa braccio.
 - Cabina chiusa insonorizzata omologata ROPS-FOPS, con riscaldamento e tettuccio apribile.
 - Piedi stabilizzatori con movimento a joystick.
 - Sedile lusso Grammer.
 - Filtro aria alta efficienza con cicloni.
 - Assale posteriore autobloccante (Limited Slip)

- ### OPTIONAL E ACCESSORI
- A/C; Riscaldatore Webasto; Tachimetro digitale; Scaldiglie
 - Acqua; Sospensione pneumatica sedile; Faro su testa-braccio;
 - Attacco rapido per accessori; Autoradio; Antifurto; Protezione vetro e altri...
 - (Per ulteriori personalizzazioni richiedere al concessionario di zona)

- ### PNEUMATICI
- Pneumatici: 18 - R22,5" (industriale)
 - Alternativa: 18 - R22,5" (agricolo)

LEGENDASIMBOLI

